

12.3.2 ТРОЙНИКИ

ТРОЙНИКИ K-FLEX «Т»

Готовые тройники K-FLEX «Т» стандартных размеров.
Марки: ST, SOLAR HT, ECO.

K-FLEX ST и K-FLEX ECO монтируются при помощи клея
K-FLEX K 414, K-FLEX SOLAR HT – клея K-FLEX K 425.



| МЕДНЫЕ ТРУБЫ | | СТАЛЬНЫЕ ТРУБЫ | | | 9 | 13 | 19 | 25 | 32 | 40 | 50 |
|---------------|----------------|----------------|---------------|----------------|-----------------|-----------------|-----------------|-----------------|-----------------|-----------------|-----------------|
| Ø, внешн., мм | Ø, усл. проход | Ø, дюйм | Ø, внешн., мм | Ø, усл. проход | Толщина x Ø, мм | Толщина x Ø, мм | Толщина x Ø, мм | Толщина x Ø, мм | Толщина x Ø, мм | Толщина x Ø, мм | Толщина x Ø, мм |
| 18 | 15 | 3/8" | 17,2 | 10 | 9 x 18 | 13 x 18 | 19 x 18 | 25 x 18 | 32 x 18 | 40 x 18 | 50 x 18 |
| 22 | 20 | 1/2" | 21,3 | 15 | 9 x 22 | 13 x 22 | 19 x 22 | 25 x 22 | 32 x 22 | 40 x 22 | 50 x 22 |
| 28 | 20 | 3/4" | 26,9 | 20 | 9 x 28 | 13 x 28 | 19 x 28 | 25 x 28 | 32 x 28 | 40 x 28 | 50 x 28 |
| 35 | 32 | 1" | 33,7 | 25 | 9 x 35 | 13 x 35 | 19 x 35 | 25 x 35 | 32 x 35 | 40 x 35 | 50 x 35 |
| 42 | 40 | 1 1/4" | 42,4 | 32 | 9 x 42 | 13 x 42 | 19 x 42 | 25 x 42 | 32 x 42 | 40 x 42 | 50 x 42 |
| 48 | | 1 1/2" | 48,3 | 40 | 9 x 48 | 13 x 48 | 19 x 48 | 25 x 48 | 32 x 48 | 40 x 48 | 50 x 48 |
| 54 | 50 | | 54,0 | | 9 x 54 | 13 x 54 | 19 x 54 | 25 x 54 | 32 x 54 | 40 x 54 | 50 x 54 |
| | | 2" | 60,3 | 50 | 9 x 60 | 13 x 60 | 19 x 60 | 25 x 60 | 32 x 60 | 40 x 60 | 50 x 60 |
| 76,1 | 65 | 2 1/2" | 76,1 | 65 | 9 x 76 | 13 x 76 | 19 x 76 | 25 x 76 | 32 x 76 | 40 x 76 | 50 x 76 |
| 88,9 | 80 | 3" | 88,9 | 80 | 9 x 89 | 13 x 89 | 19 x 89 | 25 x 89 | 32 x 89 | 40 x 89 | 50 x 89 |
| | | 3 1/2" | 101,6/104,3 | | 9 x 102 | 13 x 102 | 19 x 102 | 25 x 102 | 32 x 102 | 40 x 102 | 50 x 102 |
| 108 | 100 | | 108,0 | | 9 x 108 | 13 x 108 | 19 x 108 | 25 x 108 | 32 x 108 | 40 x 108 | 50 x 108 |
| 114 | 100 | 4" | 114,3 | 100 | 9 x 114 | 13 x 114 | 19 x 114 | 25 x 114 | 32 x 114 | 40 x 114 | 50 x 114 |
| | | | 125,0 | | 9 x 125 | 13 x 125 | 19 x 125 | 25 x 125 | 32 x 125 | 40 x 125 | 50 x 125 |
| 133 | 125 | | 133,0 | | 9 x 133 | 13 x 133 | 19 x 133 | 25 x 133 | 32 x 133 | | 50 x 133 |
| | | 5" | 141,3 | 125 | 9 x 140 | 13 x 140 | 19 x 140 | 25 x 140 | 32 x 140 | 40 x 140 | 50 x 140 |
| 159 | 150 | | 160,0 | | 9 x 160 | 13 x 160 | 19 x 160 | 25 x 160 | 32 x 160 | 40 x 160 | 50 x 160 |
| | | | | | | | | | 32 x 168 | | |

ТРОЙНИКИ K-FLEX С ПOKРЫТИЕМ AL CLAD

Тройники **ST, SOLAR HT, ECO** с покрытием **AL CLAD** предназначены для защиты предварительно заизолированных трубопроводов средних и больших диаметров. Внешний (основной) диаметр тройника предусматривает толщину теплоизоляционного слоя.



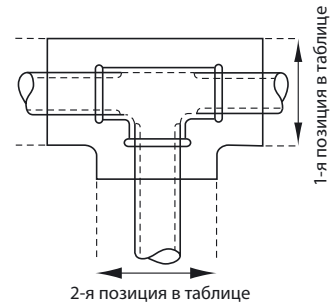
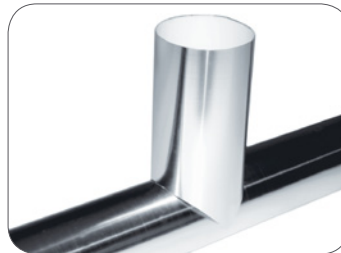
Пример: для покрытия трубы диаметром 76 мм (А-В) и толщиной теплоизоляции 32 мм, следует выбрать тройник размерами 140x140.

| ТРУБА Ø | | 9 | 13 | 19 | 25 | 32 |
|---------|--------|--------------------|--------------------|--------------------|--------------------|--------------------|
| мм | дюймы | Толщина x Ø, мм | Толщина x Ø, мм | Толщина x Ø, мм | Толщина x Ø, мм | Толщина x Ø, мм |
| 17/18 | 3/8" | 9 x 18 | 13 x 18 | 19 x 18 | 25 x 18 | 32 x 18 |
| 21/22 | 1/2" | 9 x 22 | 13 x 22 | 19 x 22 | 25 x 22 | 32 x 22 |
| 27/28 | 3/4" | 9 x 28 | 13 x 28 | 19 x 28 | 25 x 28 | 32 x 28 |
| 34/35 | 1" | 9 x 35 | 13 x 35 | 19 x 35 | 25 x 35 | 32 x 35 |
| 42/43 | 1 1/4" | 9 x 43 | 13 x 43 | 19 x 43 | 25 x 43 | 32 x 43 |
| 48/49 | 1 1/2" | 9 x 49 | 13 x 49 | 19 x 48 | 25 x 48 | 32 x 48 |
| 54 | | 9 x 54 | 13 x 54 | 19 x 54 | 25 x 54 | 32 x 54 |
| 60 | 2" | 9 x 60 | 13 x 60 | 19 x 60 | 25 x 60 | 32 x 60 |
| 76 | | 9 x 76 | 13 x 76 | 19 x 76 | 25 x 76 | 32 x 76 |
| 89 | 2 1/2" | 9 x 89 | 13 x 89 | 19 x 89 | 25 x 89 | 32 x 89 |
| 101 | 3" | 9 x 101 | 13 x 101 | 19 x 101 | 25 x 101 | 32 x 101 |
| 108 | | 9 x 108 | 13 x 108 | 19 x 108 | 25 x 108 | 32 x 108 |
| 114 | 4" | 9 x 114 | 13 x 114 | 19 x 114 | 25 x 114 | 32 x 114 |
| 125 | | 9 x 125 | 13 x 125 | 19 x 125 | 25 x 125 | 32 x 125 |
| 133/134 | | 9 x 134 | 13 x 134 | 19 x 134 | 25 x 134 | 32 x 134 |
| 140 | 5" | 9 x 140 | 13 x 140 | 19 x 140 | 25 x 140 | 32 x 140 |
| 159/160 | | 9 x 160 | 13 x 160 | 19 x 160 | 25 x 160 | 32 x 160 |

✳ Тройники K-FLEX с покрытиями IC CLAD и IN CLAD, а также углы IC CLAD и IN CLAD поставляются по вашему запросу.

ТРОЙНИКИ K-FLEX AL CLAD (IN CLAD, IC CLAD)

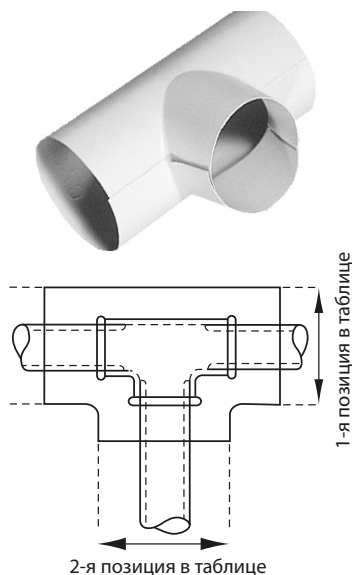
Тройники K-FLEX IC CLAD и K-FLEX IN CLAD поставляются по вашему запросу.



К примеру: диаметр трубы - 76 мм, толщина изоляции - 32 мм. $32 \times 2 = 64 + 76 = 140$. Необходимый размер тройника - 140 x 140.

| Толщина x Ø, мм | | | Толщина x Ø, мм | | | Толщина x Ø, мм | | | Толщина x Ø, мм | | |
|-----------------|---|----|-----------------|---|-----|-----------------|---|-----|-----------------|---|-----|
| 52 | x | 52 | 94 | x | 61 | 108 | x | 74 | 169 | x | 149 |
| 57 | x | 52 | 94 | x | 67 | 108 | x | 83 | 169 | x | 156 |
| 57 | x | 57 | 94 | x | 74 | 108 | x | 88 | 169 | x | 169 |
| 60 | x | 52 | 94 | x | 83 | 108 | x | 94 | 176 | x | 176 |
| 61 | x | 57 | 94 | x | 88 | 108 | x | 100 | 182 | x | 182 |
| 61 | x | 61 | 94 | x | 94 | 108 | x | 108 | 189 | x | 189 |
| 67 | x | 52 | 100 | x | 61 | 116 | x | 116 | 194 | x | 194 |
| 67 | x | 57 | 100 | x | 67 | 120 | x | 120 | 214 | x | 140 |
| 67 | x | 61 | 100 | x | 74 | 128 | x | 128 | 214 | x | 156 |
| 67 | x | 67 | 100 | x | 83 | 136 | x | 136 | 214 | x | 169 |
| 74 | x | 61 | 100 | x | 88 | 140 | x | 67 | 214 | x | 182 |
| 74 | x | 67 | 100 | x | 94 | 140 | x | 94 | 214 | x | 189 |
| 74 | x | 74 | 100 | x | 100 | 140 | x | 108 | 214 | x | 194 |
| 83 | x | 61 | 103 | x | 61 | 140 | x | 120 | 214 | x | 214 |
| 83 | x | 67 | 103 | x | 67 | 140 | x | 128 | 245 | x | 189 |
| 83 | x | 74 | 103 | x | 74 | 140 | x | 140 | 245 | x | 218 |
| 83 | x | 83 | 103 | x | 83 | 149 | x | 149 | 245 | x | 245 |
| 88 | x | 61 | 103 | x | 88 | 156 | x | 94 | | | |
| 88 | x | 67 | 103 | x | 94 | 156 | x | 108 | | | |
| 88 | x | 74 | 103 | x | 100 | 156 | x | 140 | | | |
| 88 | x | 83 | 108 | x | 61 | 156 | x | 156 | | | |
| 88 | x | 88 | 108 | x | 67 | 169 | x | 140 | | | |

ТРОЙНИКИ ПВХ



Тройники ПВХ придают конструкции законченный вид и обеспечивают защиту от механических повреждений.

| Толщина x Ø, мм | | | | |
|-----------------|----------|-----------|-----------|-----------|
| 52 x 52 | 88 x 61 | 100 x 100 | 108 x 108 | 169 x 149 |
| 57 x 52 | 88 x 67 | 103 x 61 | 116 x 116 | 169 x 156 |
| 57 x 57 | 88 x 74 | 103 x 67 | 120 x 120 | 169 x 169 |
| 61 x 52 | 88 x 83 | 103 x 74 | 128 x 128 | 176 x 176 |
| 61 x 57 | 88 x 88 | 103 x 83 | 136 x 136 | 182 x 182 |
| 61 x 61 | 94 x 61 | 103 x 88 | 140 x 67 | 189 x 189 |
| 67 x 52 | 94 x 67 | 103 x 94 | 140 x 94 | 194 x 194 |
| 67 x 57 | 94 x 74 | 103 x 100 | 140 x 103 | 214 x 140 |
| 67 x 61 | 94 x 83 | 103 x 103 | 140 x 120 | 214 x 156 |
| 67 x 67 | 94 x 88 | 108 x 61 | 140 x 128 | 214 x 169 |
| 74 x 61 | 94 x 94 | 108 x 67 | 140 x 140 | 214 x 182 |
| 74 x 67 | 100 x 61 | 108 x 74 | 149 x 149 | 214 x 189 |
| 74 x 74 | 100 x 67 | 108 x 83 | 156 x 94 | 214 x 194 |
| 83 x 61 | 100 x 74 | 108 x 88 | 156 x 108 | 214 x 214 |
| 83 x 67 | 100 x 83 | 108 x 94 | 156 x 140 | 245 x 189 |
| 83 x 74 | 100 x 88 | 108 x 100 | 156 x 156 | 245 x 218 |
| 83 x 83 | 100 x 94 | 108 x 103 | 169 x 140 | 245 x 245 |

* Все тройники изготавливаются из сертифицированных материалов. Таким образом, сертификат на тройник можно найти на странице соответствующего материала, из которого он изготавливается.