

6

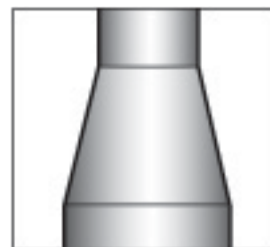
K-FLEX AL CLAD

**РУКОВОДСТВО ПО МОНТАЖУ  
ТЕПЛОИЗОЛЯЦИЯ И ПОКРЫТИЕ  
ПЕРЕХОДНИКИ**





## K-FLEX AL CLAD - ПЕРЕХОДНИКИ



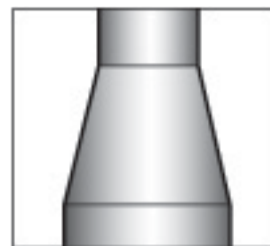
ОГЛАВЛЕНИЕ	Страница
<b>ПЕРЕХОДНИКИ: теплоизоляция и покрытие листом AL CLAD</b>	
Введение: Рекомендации по монтажу - Графические символы	03
Монтаж покрытия на переходники с уменьшением диаметра вверх	04
Монтаж покрытия на переходники с уменьшением диаметра вниз	05



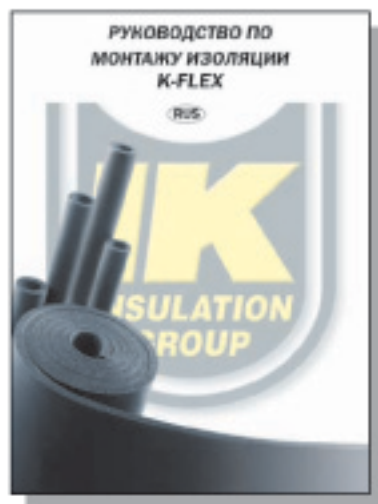
## K-FLEX AL CLAD - ПЕРЕХОДНИКИ

### Установка теплоизоляции и покрытия

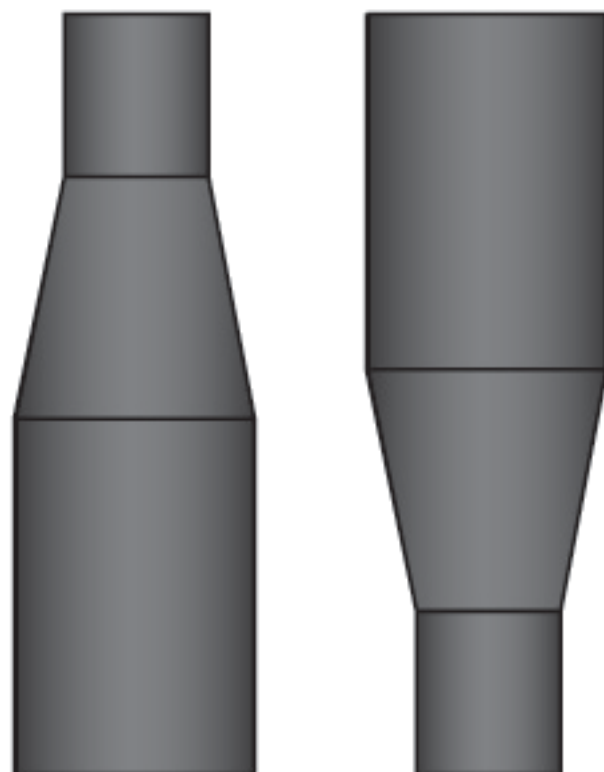
Описываемый монтаж является одинаковым для любого из выбранных материалов:  
K-FLEX ST, K-FLEX SOLAR HT или K-FLEX ECO



Процедура установки изоляции на переходники приведена в соответствующем разделе «Руководства по монтажу изоляции K-FLEX».






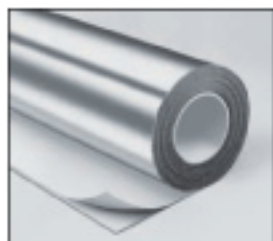
Если Вы не имеете напечатанного экземпляра руководства, то можете запросить его в нашем офисе или скачать файл \*.pdf с нашего сайта [www.k-flex.ru](http://www.k-flex.ru)



#### РУКОВОДСТВО ПО МОНТАЖУ K-FLEX AL CLAD

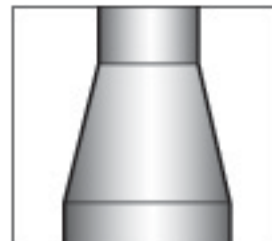
##### ЗНАЧЕНИЕ ГРАФИЧЕСКИХ СИМВОЛОВ

-  Места соединений, проклеенных клеем K-FLEX
-  Швы, проклеенные морским герметиком
-  Направление действия со стрелкой: указывает действие, выполняемое в процессе монтажа изоляции или покрытия
-  Измерение размеров



## K-FLEX AL CLAD - ПЕРЕХОДНИКИ

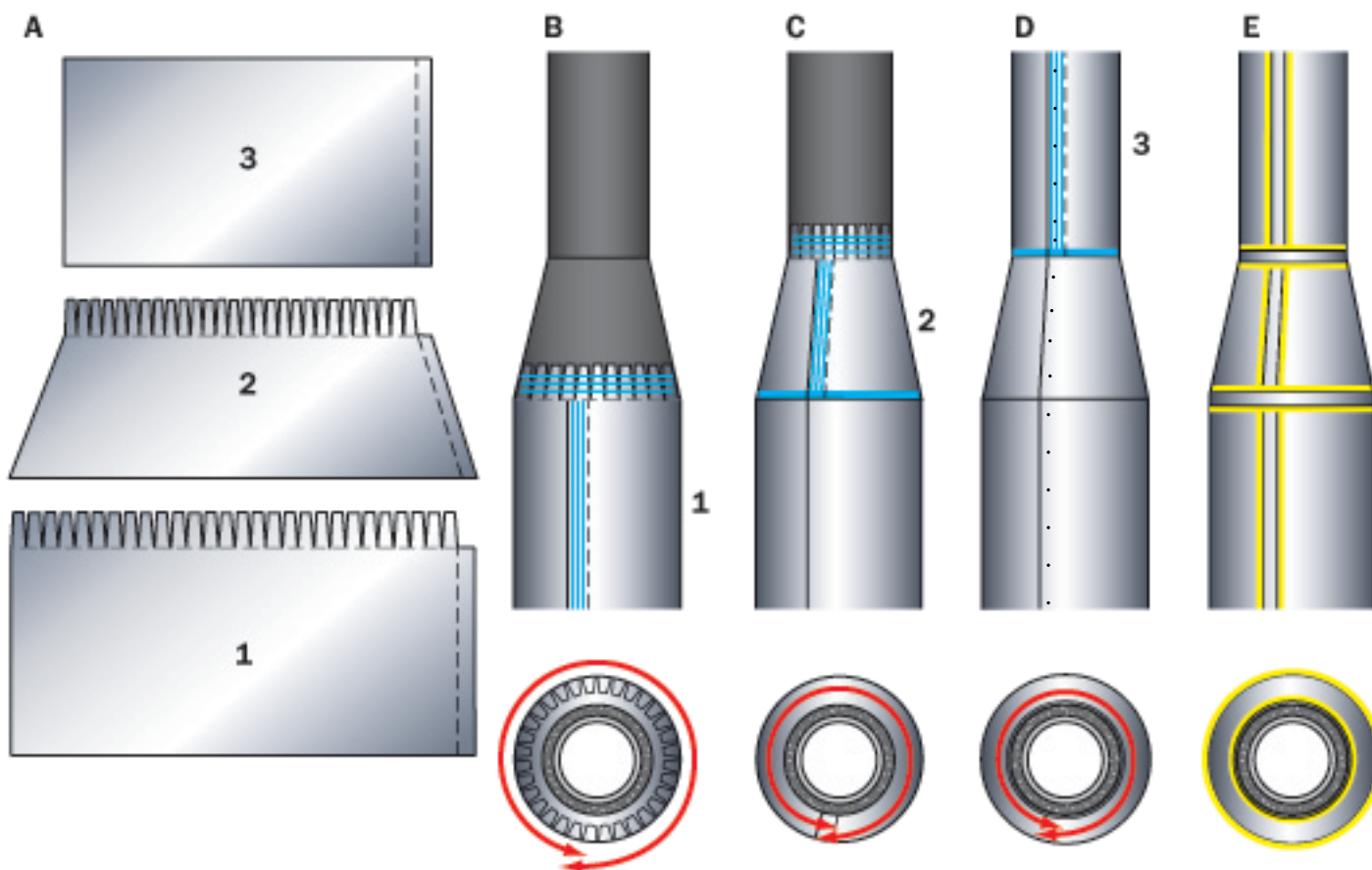
### Монтаж покрытия на переходники с уменьшением диаметра вверх



- Из листа AL CLAD вырежьте три детали, необходимые для полной установки покрытия переходника (A1-2-3), оставив 5 см на припуски для нахлестов швов. На деталях 1-2 сделайте лепестки по верхнему краю.
- Установите покрытие на первую часть переходника (B1), закрепив швы и лепестки клеем K-FLEX.
- Установите покрытие на центральную часть переходника (C2), закрепив швы и лепестки клеем K-FLEX. Участок C2 должен иметь нахлест с лепестками участка B1.
- Установите покрытие на верхнюю часть переходника (D3), закрепив швы клеем K-FLEX. Участок D3 должен иметь нахлест с лепестками участка C2.

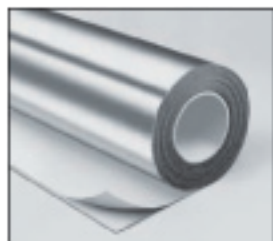


Очень важно соблюдать правильную последовательность при монтаже для размещения нахлестов «против воды».



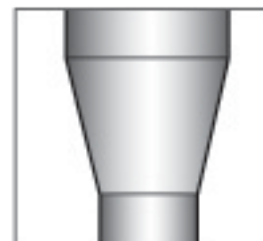
• После установки покрытия проклейте швы самоклеящейся лентой AL CLAD (E).

Для наружного применения, при необходимости, проклейте края швов и лент морским герметиком.



## K-FLEX AL CLAD - ПЕРЕХОДНИКИ

### Монтаж покрытия на переходники с уменьшением диаметра вниз



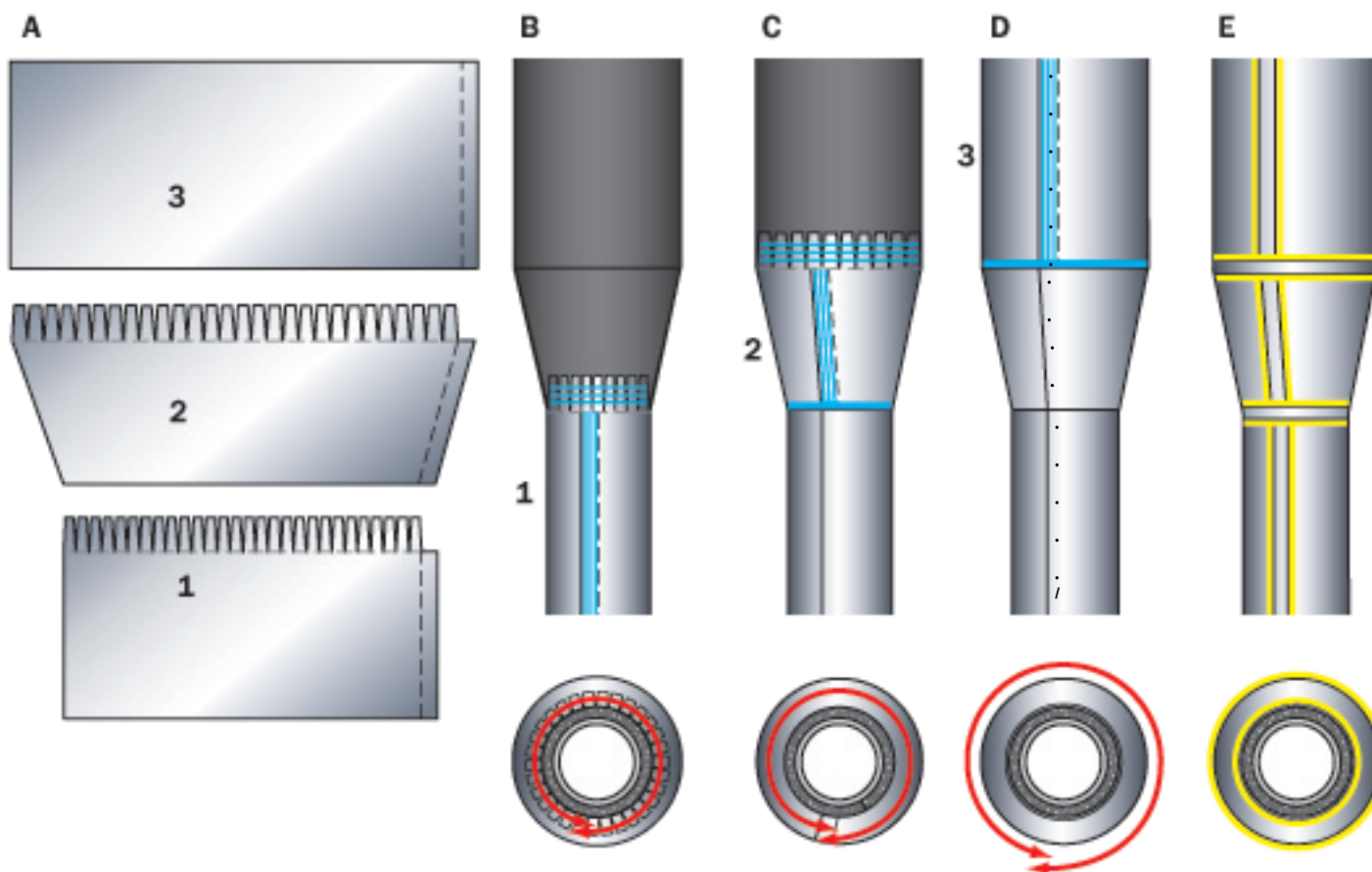
Из листа AL CLAD вырежьте три детали, необходимые для полной установки покрытия переходника [A1-2-3], оставив 5 см на припуски для нахлестов швов. На деталях 1-2 сделайте лепестки по верхнему краю.

**B)** Установите покрытие на первую часть переходника [B1], закрепив швы и лепестки клеем K-FLEX.

**C)** Установите покрытие на центральную часть переходника [C2], закрепив швы и лепестки клеем K-FLEX. Участок C2 должен иметь нахлест с лепестками участка B1.

**D)** Установите покрытие на верхнюю часть переходника [D3], закрепив швы клеем K-FLEX. Участок D3 должен иметь нахлест с лепестками участка C2.

Очень важно соблюдать правильную последовательность при монтаже для размещения нахлестов «против воды».



После установки покрытия зафиксируйте продольный нахлест пластиковыми заклепками и проклейте швы самоклеющейся лентой ALCLAD (E).

Для наружного применения, при необходимости, проклейте края швов и лент морской герметиком.